

# FUTON

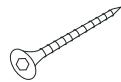
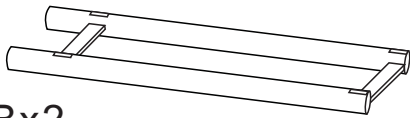
C O M P A N Y

Experts in small space living

## T2 CON MIA



Ax1 Bx2



ax8



bx8



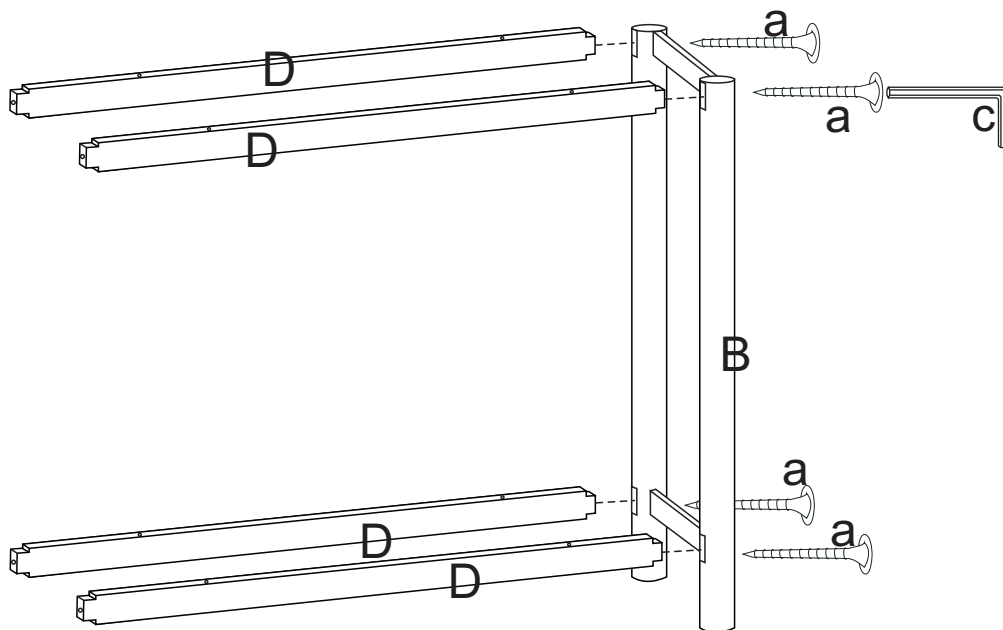
cx1



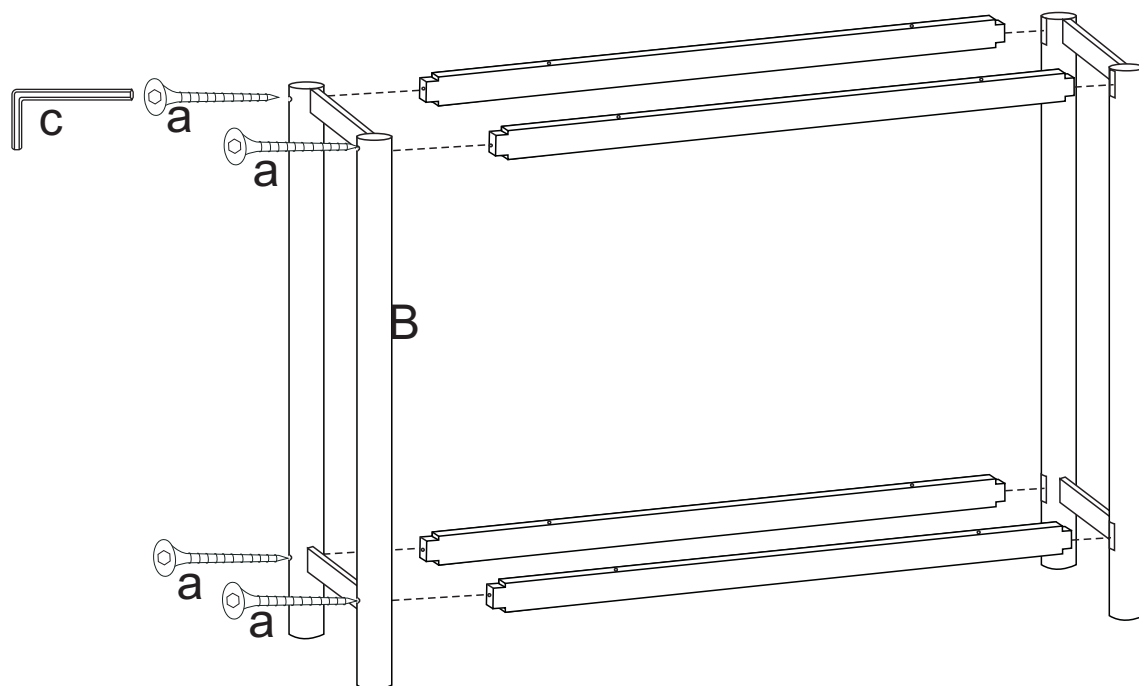
Cx1 Dx4



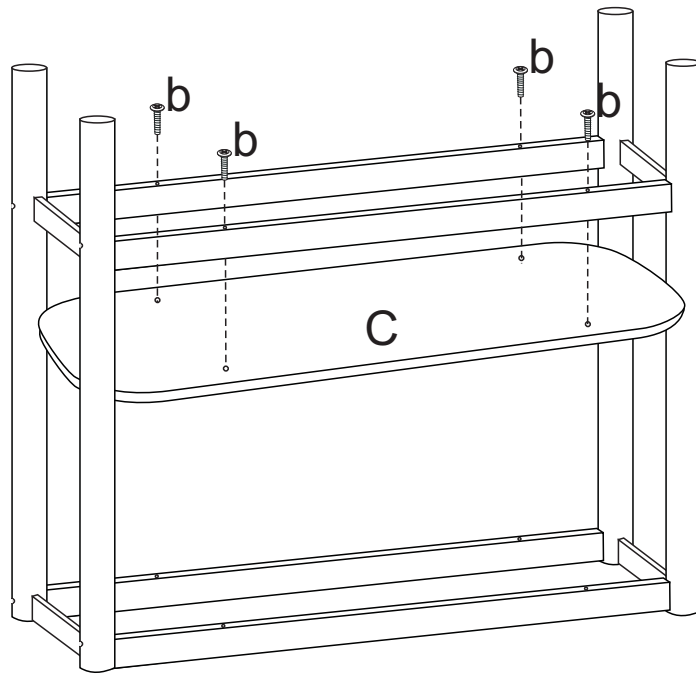
01



02



03



04

